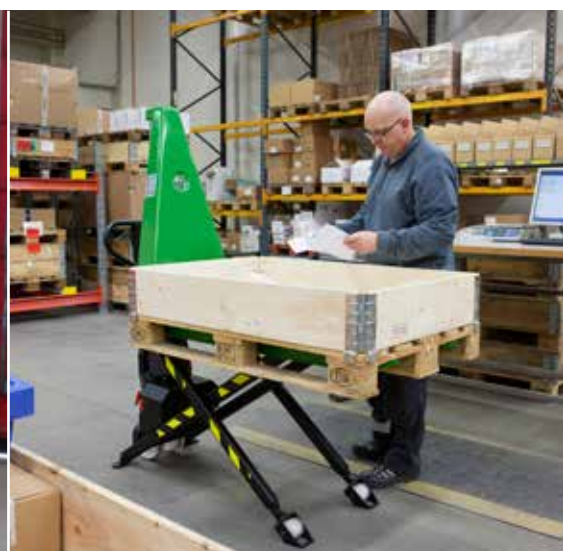


CESAB CE200 - 300 2.0 – 3.0 t

Transpaleta Manuales

CESAB H210 - H210E-300 1.0 t

Transpaleta Manual de tijera



Especificaciones de la máquina



CESAB

CESAB CE230/O/Q/X/U Especificaciones de la máquina

| IDENTIFICACIÓN | | | | | |
|----------------|------------------------------------------------------------------------------------|-----------------|----------------------|---------------------------------|---------------------------------|
| 1.1 | Fabricante | | CESAB | CESAB | |
| 1.2 | Modelo | | CE230/O/Q/X | CE230U | |
| 1.4 | Tipo de operador | | Manual | Manual | |
| 1.5 | Capacidad de carga/carga nominal | Q | [kg] | 2300 | 2300 |
| 1.6 | Centro de carga | c | [mm] | 600 | 600 |
| 1.8 | Distancia de carga, centro de la rueda de la horquilla al frente de las horquillas | x | [mm] | 945 | 945 |
| 1.9 | Distancia entre ejes | y | [mm] | 1170 | 1170 |
| PESO | | | | | |
| 2.1 | Peso de servicio | | [kg] | 63 | 63 |
| 2.2 | Carga de eje, con carga, ruedas directriz/rueda de horquilla | | [kg] | 375/805 | 375/805 |
| 2.3 | Carga de eje, sin carga, ruedas directriz/rueda de horquilla | | [kg] | 20/10 | 20/10 |
| RUEDAS | | | | | |
| 3.1 | Ruedas directriz/horquillas | | | Nylon* (X: Powerthane*)/Nylon* | Nylon*/Nylon* |
| 3.2 | Ruedas directriz | | [mm] | Ø175x60 | Ø175x60 |
| 3.3 | Ruedas de horquillas | | [mm] | Ø85x100 (Ø85x75 ¹⁾) | Ø75x100 (Ø75x75 ¹⁾) |
| 3.5 | Ruedas, número delantera/trasera (x=ruedas de impulsión) | | | 2/2* | 2/2* |
| 3.6 | Ancho de pista, delantera | b ₁₀ | [mm] | 132 | 132 |
| 3.7 | Ancho de pista, trasera | b ₁₁ | [mm] | 364 | 364 |
| DIMENSIONES | | | | | |
| 4.4 | Elevación | | h ₃ [mm] | 115 | 115 |
| | Altura de elevación | | h ₂₃ [mm] | 200 | 190 |
| 4.9 | Altura del timón en posición máx. | | h ₁₄ [mm] | 1220 | 1220 |
| 4.15 | Altura de las horquillas en posición bajada | | h ₁₃ [mm] | 85 | 75 |
| 4.19 | Longitud total | | l ₁ [mm] | 1500 | 1500 |
| 4.20 | Longitud hasta talón interior horquillas | | l ₂ [mm] | 365 | 365 |
| 4.21 | Ancho de chasis | | b ₁ [mm] | 520 | 520 |
| 4.22 | Espesor/Ancho/Longitud de horquilla | | s/e/l [mm] | 45/156/1150* | 45/156/1150* |
| 4.25 | Ancho exterior horquillas | | b ₅ [mm] | 520* | 520* |
| 4.32 | Altura libre inferior | | m ₂ [mm] | 40 | 30 |
| 4.33 | Ancho pasillo de trabajo para palets 1000x1200 entrecruzados | | A _{st} [mm] | 1525 | 1525 |
| 4.34 | Ancho pasillo de trabajo para palets 800x1200 longitudinal | | A _{st} [mm] | 1725 | 1725 |
| 4.35 | Radio de giro | | W _e [mm] | 1370 | 1370 |

Las prestaciones y dimensiones mencionadas con nominales, y por tanto están sujetas a tolerancias. Medidas según el estándar

¹⁾ Ruedas Boogie

^{*} Posibilidad de diferentes alternativas con modificación en los valores



CESAB CE200L – CE200ST – CE300 Especificaciones de la máquina

| IDENTIFICACIÓN | | | | | | |
|----------------|------------------------------------------------------------------------------------|-----------------|--------|---------------------------------|---------------------------------|---------------|
| 1.1 | Fabricante | | CESAB | CESAB | CESAB | |
| 1.2 | Modelo | | CE200L | CE200ST | CE300 | |
| 1.4 | Tipo de operador | | Manual | Manual | Manual | |
| 1.5 | Capacidad de carga/carga nominal | Q | [kg] | 2000 | 2000 | 3000 |
| 1.6 | Centro de carga | c | [mm] | 600 | 600 | 600 |
| 1.8 | Distancia de carga, centro de la rueda de la horquilla al frente de las horquillas | x | [mm] | 945 | 940 | 970 |
| 1.9 | Distancia entre ejes | y | [mm] | 1170 | 1170 | 1185 |
| PESO | | | | | | |
| 2.1 | Peso de servicio | | [kg] | 63 | 70 | 105 |
| 2.2 | Carga de eje, con carga, ruedas directriz/rueda de horquilla | | [kg] | 375/805 | 375/805 | 489/1050 |
| 2.3 | Carga de eje, sin carga, ruedas directriz/rueda de horquilla | | [kg] | 20/10 | 20/10 | 26/13 |
| RUEDAS | | | | | | |
| 3.1 | Ruedas directriz/horquillas | | | Nylon*/Nylon* | Nylon/Nylon | Nylon*/Nylon* |
| 3.2 | Ruedas directriz | | [mm] | Ø140x60 | Ø175x60 | Ø175x60 |
| 3.3 | Ruedas de horquillas | | [mm] | Ø55x100 (Ø55x75 ¹⁾) | Ø85x100 (Ø85x75 ¹⁾) | Ø85x75 |
| 3.5 | Ruedas, número delantera/trasera (x=ruedas de impulsión) | | | 2/2* | 2/2* | 2/4 |
| 3.6 | Ancho de pista, delantera | b ₁₀ | [mm] | 132 | 132 | 132 |
| 3.7 | Ancho de pista, trasera | b ₁₁ | [mm] | 364 | 364 | 340 |
| DIMENSIONES | | | | | | |
| 4.4 | Elevación | h ₃ | [mm] | 70 | 115 | 115 |
| | Altura de elevación | h ₂₃ | [mm] | 125 | 200 | 200 |
| 4.9 | Altura del timón en posición máx. | h ₁₄ | [mm] | 1202 | 1220 | 1220 |
| 4.15 | Altura de las horquillas en posición bajada | h ₁₃ | [mm] | 55 | 85 | 85 |
| 4.19 | Longitud total | l ₁ | [mm] | 1500 | 1520 | 1510 |
| 4.20 | Longitud hasta talón interior horquillas | l ₂ | [mm] | 365 | 370 | 365 |
| 4.21 | Ancho de chasis | b ₁ | [mm] | 520 | 520 | 520 |
| 4.22 | Espesor/Ancho/Longitud de horquilla | s/e/l | [mm] | 45/156/1150* | 45/156/1150 | 45/175/1150* |
| 4.25 | Ancho exterior horquillas | b ₅ | [mm] | 520* | 520* | 520* |
| 4.32 | Altura libre inferior | m ₂ | [mm] | 10 | 40 | 40 |
| 4.33 | Ancho pasillo de trabajo para palets 1000x1200 entrecruzados | A _{st} | [mm] | 1525 | 1525 | 1540 |
| 4.34 | Ancho pasillo de trabajo para palets 800x1200 longitudinal | A _{st} | [mm] | 1725 | 1725 | 1740 |
| 4.35 | Radio de giro | W _e | [mm] | 1370 | 1370 | 1385 |

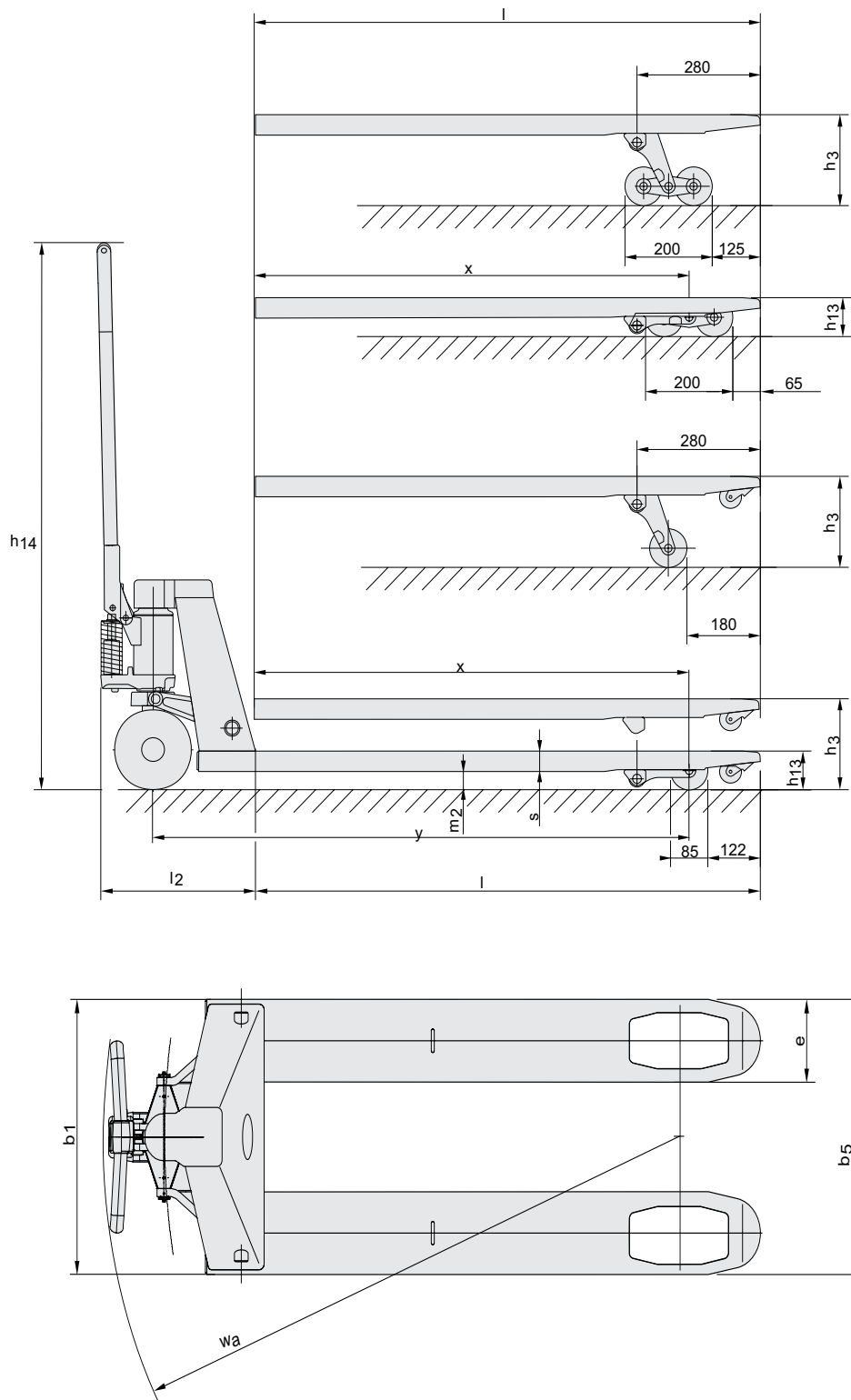
Las prestaciones y dimensiones mencionadas con nominales, y por tanto están sujetas a tolerancias. Medidas según el estándar

¹⁾ Ruedas Boogie

^{*)} Posibilidad de diferentes alternativas con modificación en los valores



CESAB Dimensiones



CESAB H210-H210E Especificaciones de la máquina

| IDENTIFICACIÓN | | | | |
|-----------------|------------------------------------------------------------------------------------|-----------------|--------|-------------|
| 1.1 | Fabricante | | CESAB | CESAB |
| 1.2 | Modelo | | H210 | H210E |
| 1.4 | Tipo de operador | | Manual | Manual |
| 1.5 | Capacidad de carga/carga nominal | Q | [kg] | 1000 |
| 1.6 | Centro de carga | c | [mm] | 600 |
| 1.8 | Distancia de carga, centro de la rueda de la horquilla al frente de las horquillas | x | [mm] | 1013 |
| 1.9 | Distancia entre ejes | y | [mm] | 1343 |
| PESO | | | | |
| 2.1 | Peso de servicio | | [kg] | 118 |
| 2.2 | Carga de eje, con carga, ruedas directriz/rueda de horquilla | | [kg] | 195/366 |
| 2.3 | Carga de eje, sin carga, ruedas directriz/rueda de horquilla | | [kg] | 41/20 |
| RUEDAS | | | | |
| 3.1 | Ruedas directriz/horquillas | | | Nylon |
| 3.2 | Ruedas directriz | | [mm] | Ø175x58 |
| 3.3 | Ruedas de horquillas | | [mm] | Ø75x77 |
| 3.5 | Ruedas, número delantera/trasera (x=ruedas de impulsión) | | | 2/2 |
| 3.6 | Ancho de pista, delantera | b ₁₀ | [mm] | 130 |
| 3.7 | Ancho de pista, trasera | b ₁₁ | [mm] | 450 |
| DIMENSIONES | | | | |
| 4.4 | Elevación | h ₃ | [mm] | 713 |
| | Altura de elevación | h ₂₃ | [mm] | 800 |
| 4.9 | Altura del timón en posición máx. | h ₁₄ | [mm] | 1223 |
| 4.15 | Altura de las horquillas en posición bajada | h ₁₃ | [mm] | 87 |
| 4.19 | Longitud total | l ₁ | [mm] | 1647 |
| 4.20 | Longitud hasta talón interior horquillas | l ₂ | [mm] | 468 |
| 4.21 | Ancho de chasis | b ₁ | [mm] | 560 |
| 4.22 | Espesor/Ancho/Longitud de horquilla | s/e/l | [mm] | 50/156/1190 |
| 4.25 | Ancho exterior horquillas | b ₅ | [mm] | 560 |
| 4.32 | Altura libre inferior | m ₂ | [mm] | 19 |
| 4.34 | Ancho pasillo de trabajo para palets 800x1200 longitudinal | A _{st} | [mm] | 1909 |
| 4.35 | Radio de giro | W _a | [mm] | 1522 |
| MOTOR ELÉCTRICO | | | | |
| 6.2 | Clasificación del motor de elevación a S3 15% | | [kW] | - |
| 6.4 | Voltaje de la batería, capacidad nominal K5 | | [V/Ah] | - |
| 6.5 | Peso de la batería | | [kg] | 23 |

Las prestaciones y dimensiones mencionadas con nominales, y por tanto están sujetas a tolerancias. Medidas según el estándar

*) Posibilidad de diferentes alternativas con modificación en los valores



CESAB Dimensiones

